

17 500 892



- saillie 100 mm
- bec déverseur fixe
- jet circulaire enrichi en air
- hauteur de robinetterie 115 mm
- hauteur jusqu'au mousseur 40 mm
- diamètre de percement 35 mm
- raccord 1/2"
- rosace Ø 45 mm
- débit maxi. 7 l/min
- sans plomb
- Ce produit contribue au respect des exigences des systèmes d'évaluation des bâtiments écologiques, par exemple LEED®, BREEAM®, DGNB

| | | |
|--|-----------------------------|---------------|
|  | Platine brossé | 17 500 892-06 |
|  | Chrome | 17 500 892-00 |
|  | Platine | 17 500 892-08 |
|  | Dark Chrome | 17 500 892-19 |
|  | Laiton brossé (Or 23cts) | 17 500 892-28 |
|  | Noir mat | 17 500 892-33 |
|  | Champagne brossé (Or 22cts) | 17 500 892-46 |
|  | Champagne (Or 22cts) | 17 500 892-47 |
|  | Chrome brossé | 17 500 892-93 |
|  | Dark Platinum brossé | 17 500 892-99 |

17 500 892

mm [inches]

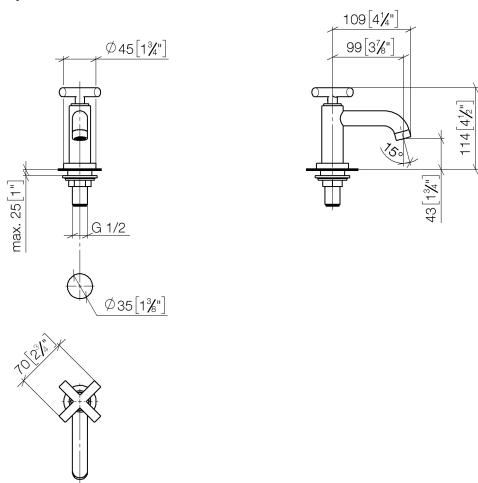
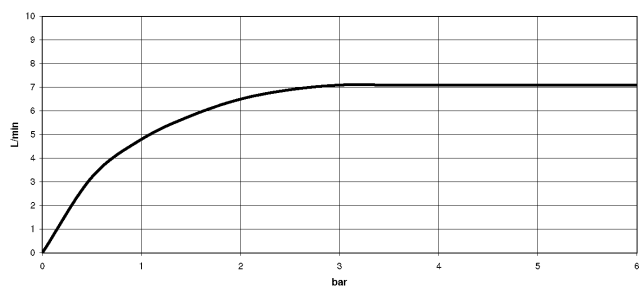


Diagramme de débit

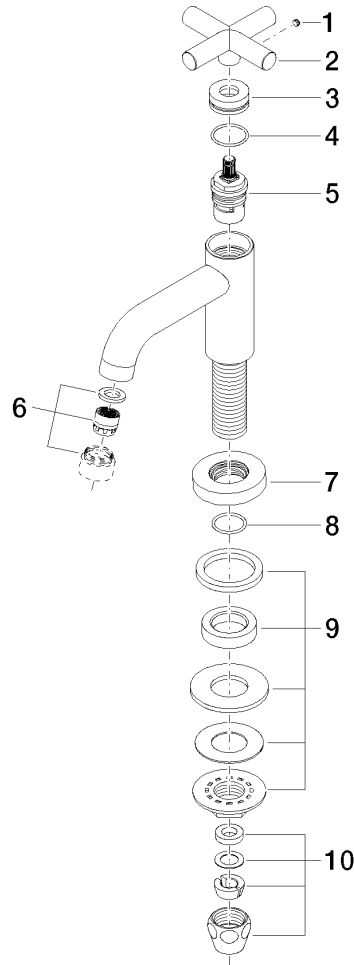


Certificats

LGA_18931.

17 500 892

Les pièces pour les autres finitions peuvent être trouvées ici : Chrome



Liste des pièces de rechange

| N° | Article Numéro | Désignation | Fréquence de montage | Délai de livraison |
|----|--------------------|-----------------|----------------------|--------------------|
| 1 | 09 31 11 055 90 | tige | 1 | 2 |
| 2 | 09 20 89 011-06 | poignée | 1 | 10 |
| 3 | 09 21 02 089-06 | douille | 1 | 10 |
| 4 | 09 14 10 085 90 | joint | 1 | 2 |
| 5 | 90 90 03 135 00 90 | tête céramique | 1 | 2 |
| 6 | 90 23 01 068 01-06 | mousseur | 1 | 10 |
| 7 | 09 27 89 106-06 | rosace | 1 | 10 |
| 8 | 90 14 10 032 00 90 | joint | 1 | 2 |
| 9 | 04 23 10 010 88 90 | set de fixation | 1 | 2 |
| 10 | 90 23 30 040 00-06 | joint américain | 1 | 10 |